

クローラ式屈伸型高所作業車

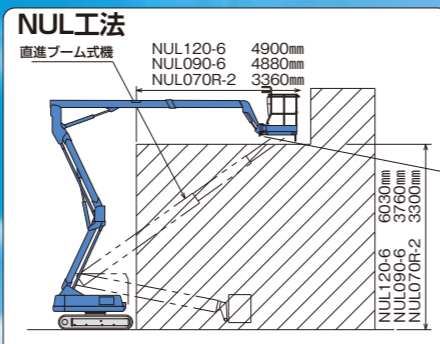
NUL070R-2・NUL090-6・NUL120-6

高い信頼性と安全性を備えた3タイプ



販売実績 No.1
多様な現場で活躍、大好評

※第1シリンダーブーツはオプション



近距離障害物乗り越え作業可能
直伸ブーム式では不可能

◎NUL090-6とNUL120-6は3次排ガス対策型建設機械またはオフロード法の対象外となります。
◎NUL070R-2は「排出ガス対策型建設機械」の適用除外です。

安全装置

- タッチロープスイッチ●下部優先スイッチ●走行停止規制 (NUL090-6/NUL120-6)●走行速度規制●車体傾斜警報装置●非常停止装置●フットスイッチ●降下防止バルブ●操作警報 (走行、旋回時)●緊急降下装置 (非常用ポンプ、NUL070R-2は緊急降下バルブ)

安全に関するご注意

高所作業車の運転には研修の受講と資格の取得が必要です。
作業床の高さにより、2m以上10m未満のものは「特別教育」、
10m以上のものは「技能講習」の修了が必要となります。

国内初 後方小旋回タイプ 後ろを気にせず作業が可能

※第1シリンダーブーツはオプション

安全性向上

- 走行規制 (全機種)
- 作業床の位置により制御
- オートアクセル機能 (NUL090-6とNUL120-6)
- 操作時のみ、エンジン回転が自動上昇

主な機能

■降下防止バルブ
ホース破損時等にブーム降下を防ぎます。

■オートアイドリング機能
環境に配慮 (NUL090-6・NUL120-6)
- 非操作時はエンジンがアイドリング状態に

■シンプル操作パネル
わかりやすい配置のレバー類
- スムーズな操作環境を提供

■バスケット首振り機能
最大旋回角度は以下のとおり

	左	右
・NUL070R-2	90°	40°
・NUL090-6	90°	45°
・NUL120-6	90°	45°

■グレーゴムクローラ
床面にキズや跡がほとんど残りません。

■保護ラバー
油圧ホースやケーブル類を落下物から保護

■バスケット
より高い安全性を確保
- タッチロープスイッチ
- 非常停止装置

■走行リモコン (オプション)
下部操作パネルに接続
走行操作が可能に



ジョイスティックレバーで
滑らかな作業を実現

