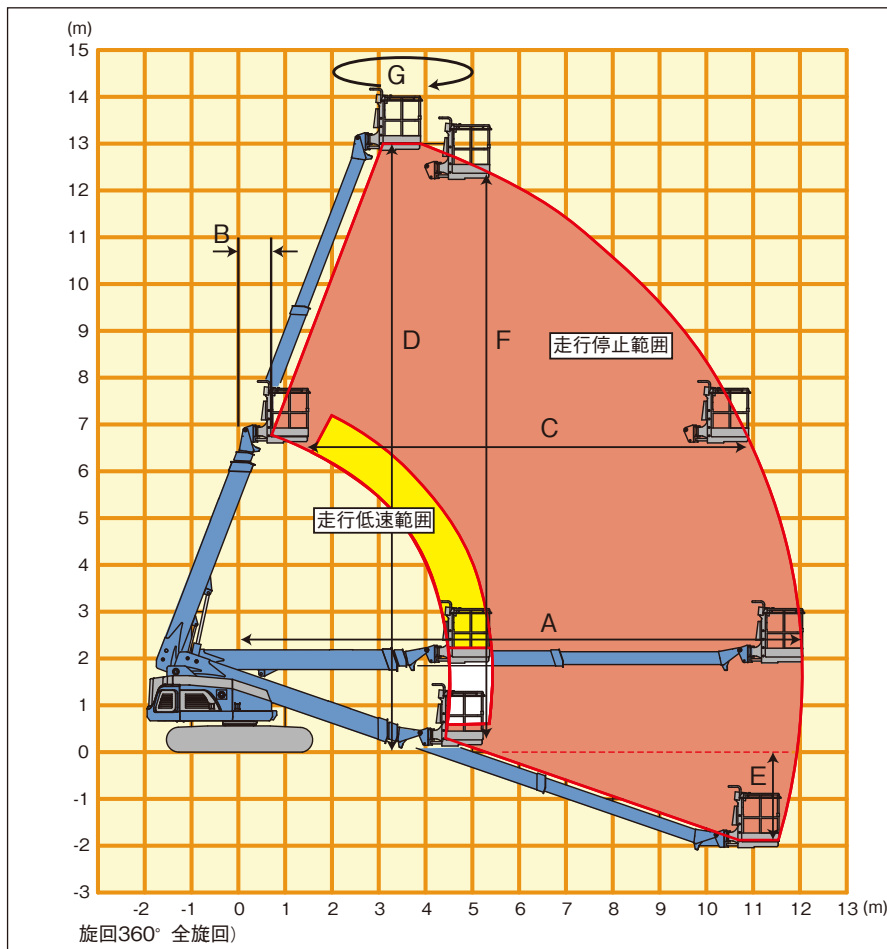


## 作業範囲と 外観図



### 作業範囲

A 最大作業床半径	mm	12,020
B 最小作業床半径	mm	735
C 最大水平移動長さ (高さ)	mm	9,405(6,770)
D 最大作業床高さ	mm	13,015
E 最低作業床高さ	mm	1,875
F 最大垂直上昇高さ	mm	12,400
G バスケットスイング角度 (左/右)	°	90/45

### 車両寸法

H 全長	mm	7,235
I 全幅	mm	2,250
J 全高	mm	2,150
K クローラ全長	mm	3,120
L タンブラ中心距離	mm	2,590
M 最低地上高さ	mm	330
N クローラシュー幅	mm	400
O 最小回転半径	mm	1,495
P 後端旋回半径	mm	1,950
Q 旋回時車幅最大出代	mm	825
R 旋回台下端高さ	mm	670
S 作業床内寸法幅	mm	1,130
T 作業床内寸法奥行	mm	730
U 作業床内寸法高さ	mm	1,020

