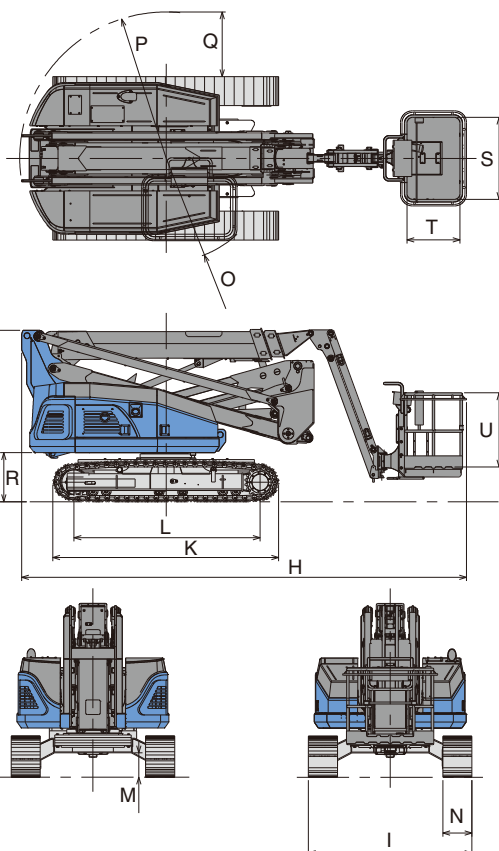
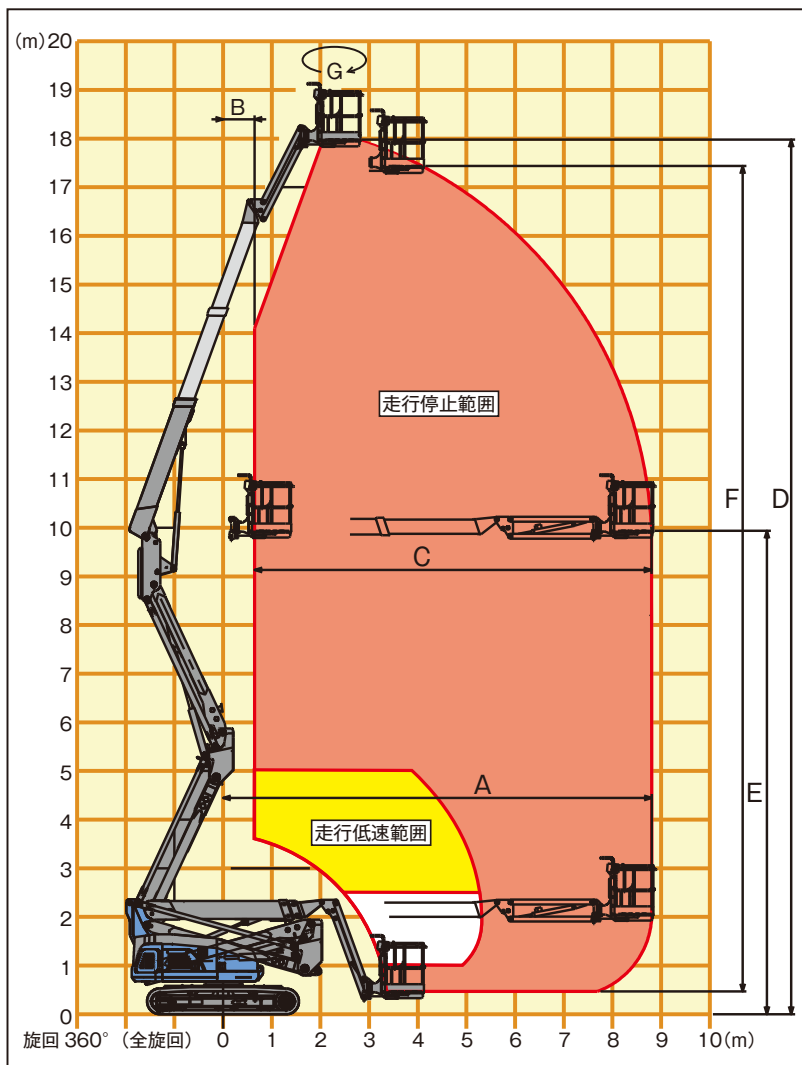


作業範囲と 外観図



作業範囲

A 最大作業床半径	mm	8,810
B 最小作業床半径	mm	650
C 最大水平移動長さ (高さ)	mm	8,155(9,930)
D 最大作業床高さ	mm	17,950
E 最大作業床高さ (リフトのみ)	mm	9,930
F 最大垂直上昇高さ	mm	16,970
G バスケットスイング角度 (左/右)	°	90/45

車両寸法

H 全長	mm	6,120
I 全幅	mm	2,250
J 全高	mm	2,365
K クローラ全長	mm	3,120
L タンブラ中心距離	mm	2,590
M 最低地上高さ	mm	330
N クローラシュー幅	mm	400
O 最小回転半径	mm	1,430
P 後端旋回半径	mm	2,015
Q 旋回時車幅最大出代	mm	890
R 旋回台下端高さ	mm	670
S 作業床内寸法幅	mm	1,130
T 作業床内寸法奥行	mm	730
U 作業床内寸法高さ	mm	1,020