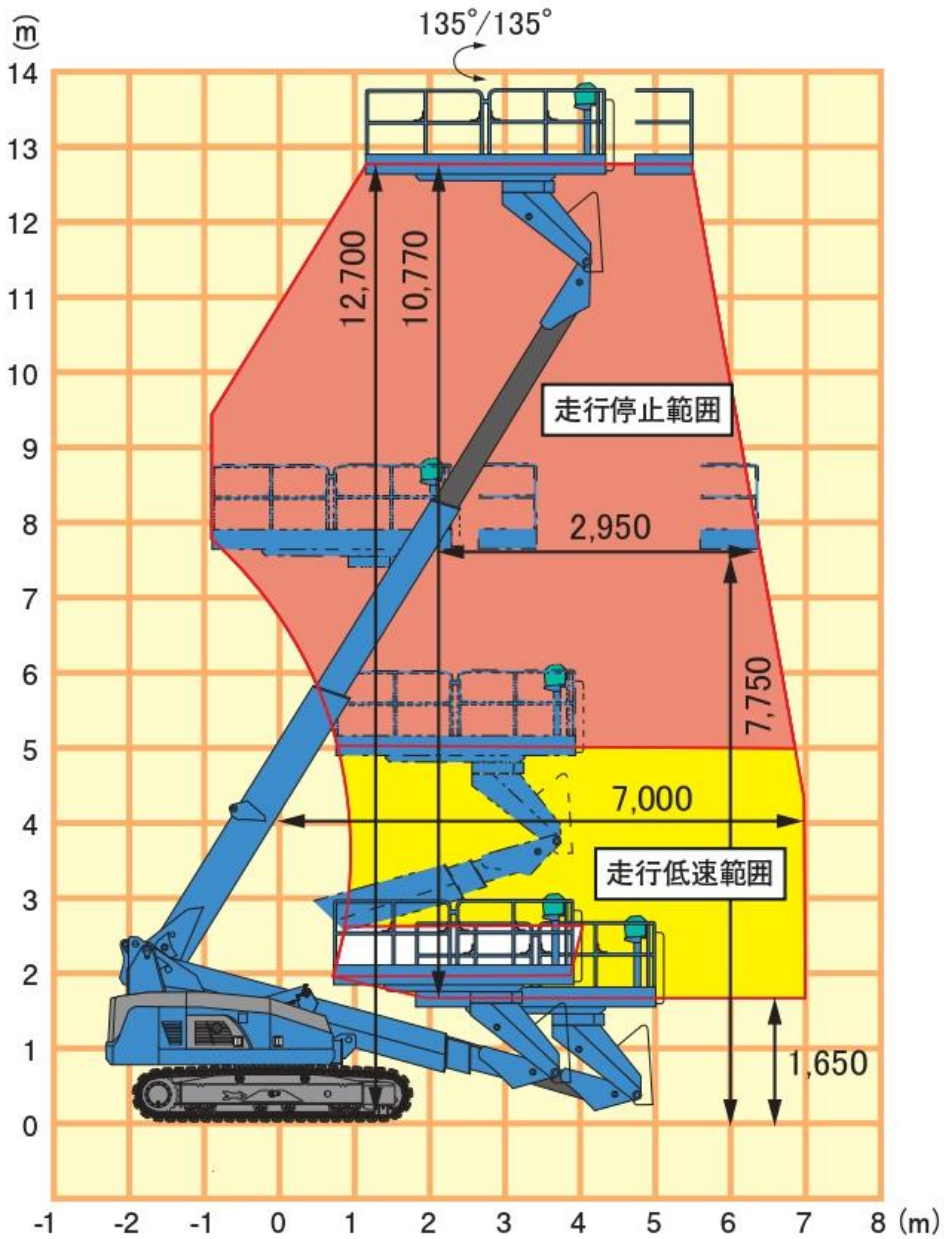
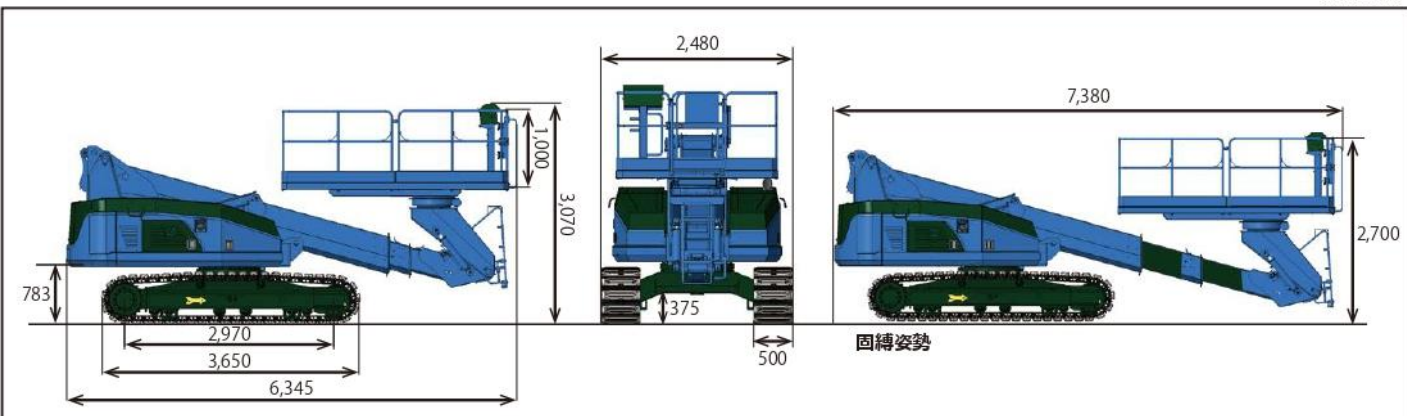


## 作業範囲と 外観図



## 外観図

(単位:mm)



● 高所作業車の運転には作業床の高さ2m以上、10m未満のものは「特別教育」、10m以上のものは「技能講習」の修了が必要となります。