

クローラ式屈伸ブーム型重荷重高所作業車

NUZ09A-6

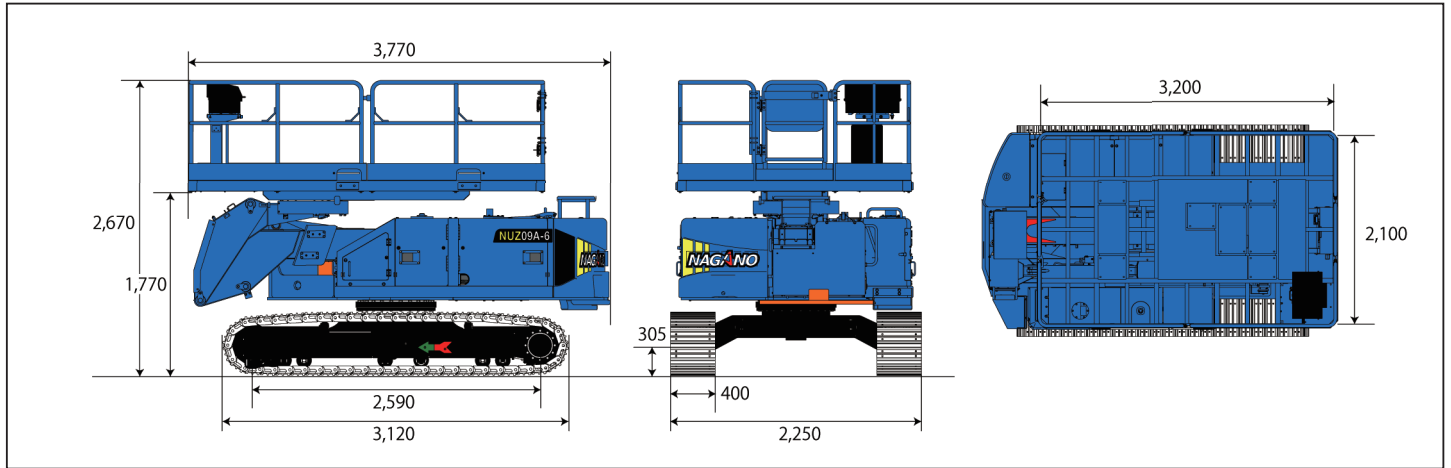
最大荷重(全範囲)

600kg



コンパクトで広い作業床 それだけじゃない！

外観図

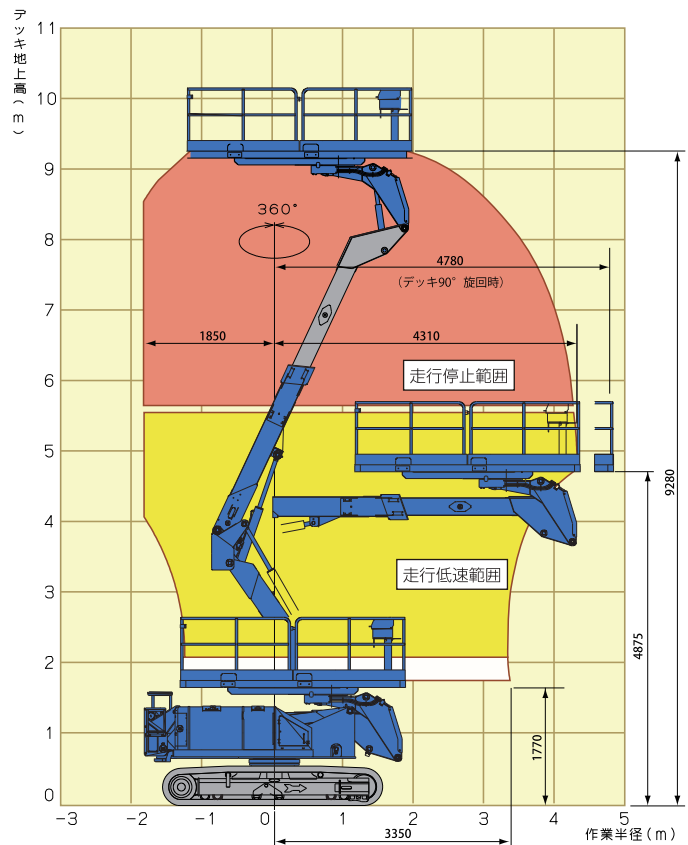


主要諸元

型式	単位	NUZ09A-6 (鉄履帯)		
作業床最大地上高	m	9.28		
最大作業半径	m	4.78		
垂直上昇高さ	m	7.5		
水平移動長さ (高さ4.9m)	m	2.4		
作業床最大積載荷重	kg	600 (6名)		
プラットフォーム旋回角度	°	-90 ~ 90 (180)		
ブーム旋回角度	°	360 (連続旋回)		
許容路面傾斜角度	°	3		
登坂能力 (格納姿勢)	% (°)	36 (20)		
全長	mm	3,770		
全幅	mm	2,250		
全高	mm	2,670		
旋回時車幅はみ出し量	mm	825		
作業床内寸法 (奥行×幅×高さ)	mm	3,150 × 2,050 × 900		
クローラシュー幅	mm	400		
タンブラ中心距離	mm	2,590		
最低地上高さ	mm	305		
車両質量 (PAD付)	kg	7,430(7,670)		
最大接地圧 (PAD付)	kPa	102(103)		
エンジン	メーカー型式	-	KUBOTA D1305	
	排気量	cc	1,261	
	定格出力	kW	17.5	
	トルク	kgf・m	78.8	
燃料タンク容量	ℓ	77		
作動油タンク容量	ℓ	124		
起伏 (ブーム全縮)	上	秒/°	24	
	下	秒/°	24	
	伸縮	伸	秒/m	17
		縮	秒/m	17
	旋回 (ブーム全縮)	秒/°	80/360	
作業床首振り	秒/°	40/180		
走行	高速	km/h	2.7	
	中速	km/h	1.5	
	低速	km/h	0.8	

- 作動速度は、1名乗車し、平坦な水平堅土上におけるものを示します。
- 走行速度と登坂能力は、走行する路面の状況により大きく異なります。
- 積載荷重と車両質量は、オプション装着の有無により異なります。製造銘板および積載銘板を確認してください。
- 最大接地圧は概算値です。オプション装着の有無は考慮されていません。

作業範囲図



- 作業範囲図は、ブームのたわみは考慮されていません。
- 作業範囲図は、360度どの方向でも同じです。
- 作業範囲図は、水平堅土上におけるものです。
- カウンタウエイトは、必ず所定の位置に取りつけてあるものとします。

安全装置

緊急停止装置 / デッドマン装置 / 操作レバー先入れ防止 / エンジン始動時の誤作動防止 / 安全帯フック掛け / ホーン / 旋回ロックピン / 非常用ポンプ / 走行規制安全装置および走行モード切替 / 傾斜地走行規制装置 / 警報装置 / ホールディングバルブ / 過荷重センサーシステム / BKT 傾斜規制

安全に関するご注意
運転には「技能講習」の修了が必要となります。

