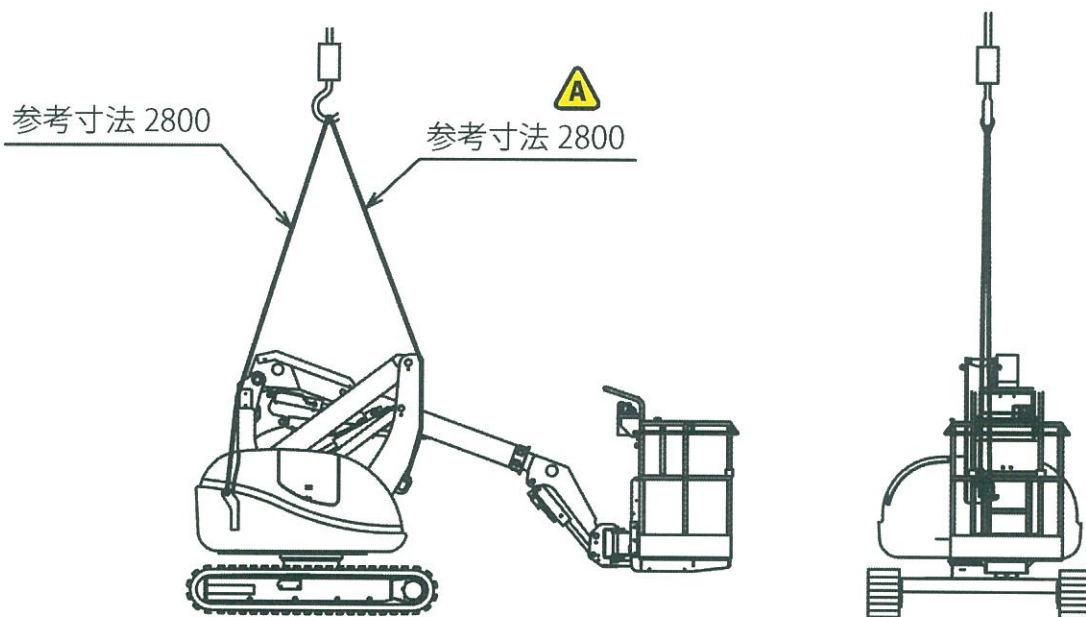


⚠ 注意 NULO70R-2 吊り上げ要領

- 本機を吊り上げる場合は、必ず有資格者が行い、下記要領に従って作業を行って下さい。
- 本機は必ず格納状態にして下さい。
- 吊り上げ用穴は、ウエイトの内側 1 ケ所と上部旋回台マスト部 1 ケ所にあり、シャックル等を使用し 2 ケ所で吊り上げて下さい。⚠
- 本機の重量 (約 2300Kg) に合った吊り具、クレーンを使用して下さい。



※上図は参考図です。バランス崩れ等十分注意して下さい。