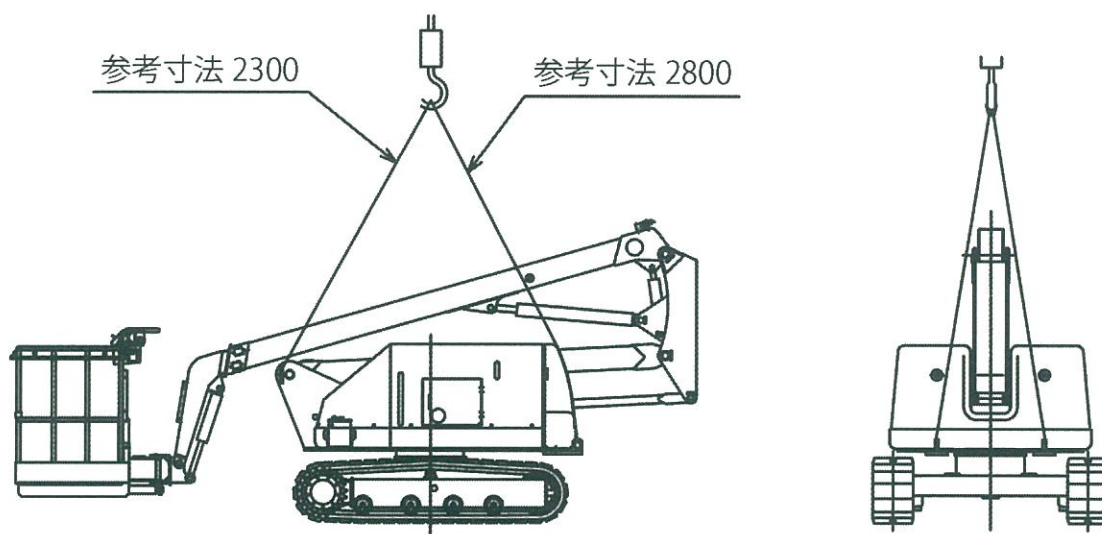


注意 NUL090-6 吊り上げ要領

- 本機を吊り上げる場合は、必ず有資格者が行い、下記要領に従って作業を行って下さい。
- 本機は必ず格納状態にして下さい。
- 上部旋回体の吊り上げ用穴に、シャックル等を使用し、4ヶ所で吊り上げて下さい。
- 本機の重量(約3750Kg)に合った吊り具、クレーンを使用して下さい。



※上図は参考図です。バランス崩れ等十分注意して下さい。