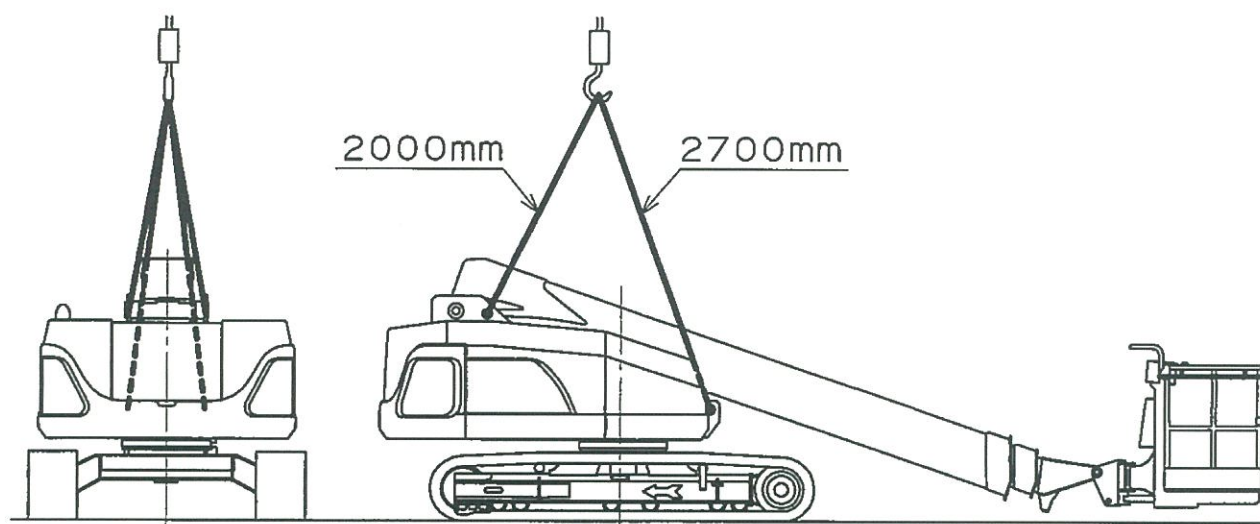




## 注意 NUL13Suj 吊り上げ要領

- 本機を吊り上げる場合は、必ず有資格者が行い、下記要領に従って作業を行ってください。
- 本機は必ず格納状態にし、旋回ロックピンにて旋回ロックをしてください。
- バスケット上は、積載0kg、無人としてください。
- 旋回台の吊り上げフックに、吊り具を使用し、4ヶ所で吊り上げてください。
- 吊り具は、下図の長さとしてください。
- 吊り具が本機に干渉する場合は、保護材を使用してください。
- 本機の質量を許容する、吊り具・クレーンを使用してください。
- 上記事項を守られない場合、転落・落下事故の恐れがあります。



機体質量 8,150kg (PAD付 8,390kg)

**NAGANO**  
**長野工業株式会社**