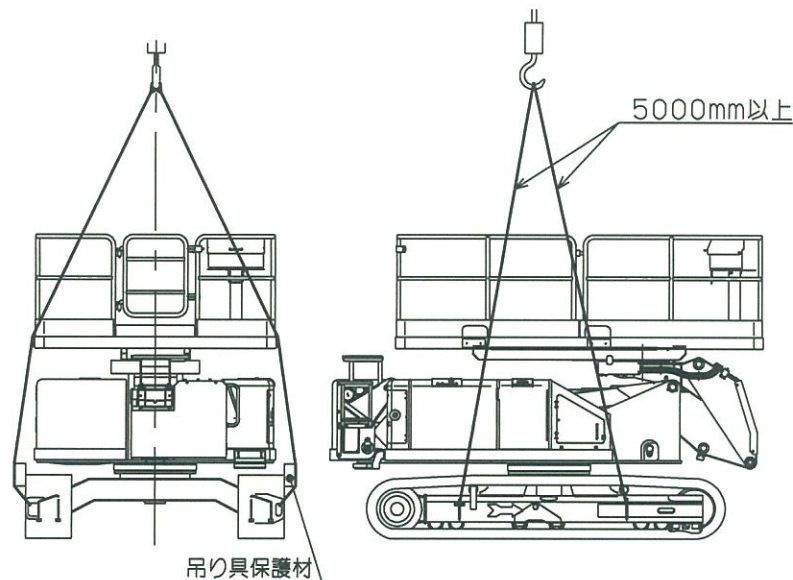




注意 NUZ09A-6 吊り上げ要領

- 本機を吊り上げる場合は、必ず有資格者が行い、下記要領に従って作業を行って下さい。
- 本機は必ず格納状態にし、旋回ロックピンにて旋回ロックをして下さい。
- デッキ上は、積載 0Kg、無人として下さい。
- 車体の吊り上げ用フックに、吊り具を使用し、4ヶ所で吊り上げて下さい。
- 吊り具は、下図の長さとして下さい。
- 吊り具が本機に干渉する場合は、保護材を使用して下さい。
- 本機質量を(約 7500kg)を許容する、吊り具・クレーンを使用して下さい。
- 上記事項を守られない場合、転落・落下事故の恐れがあります。



NAGANO
長野工業株式会社