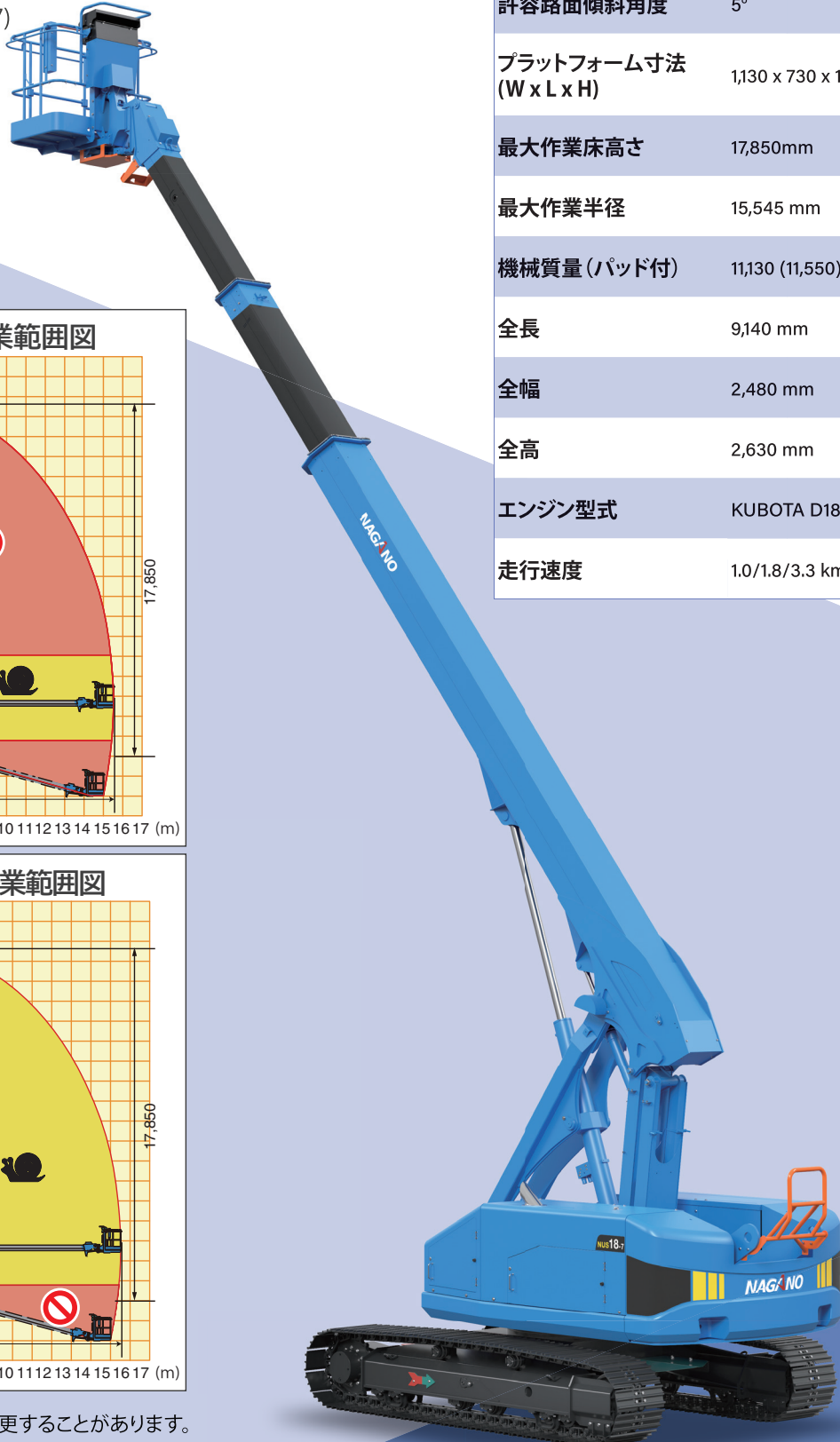


→ NUS18-7/NUS18N-7

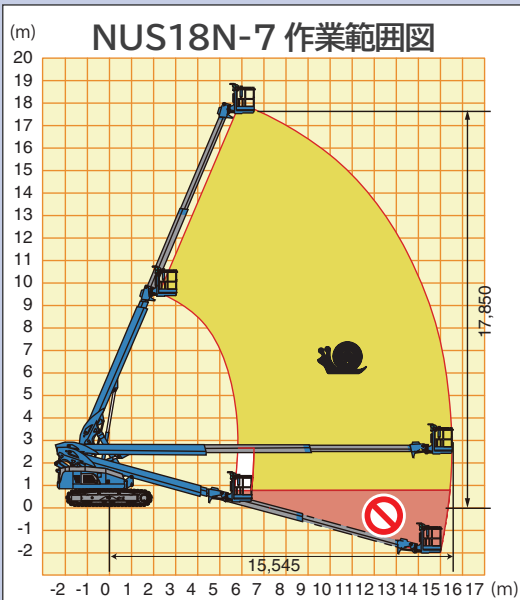
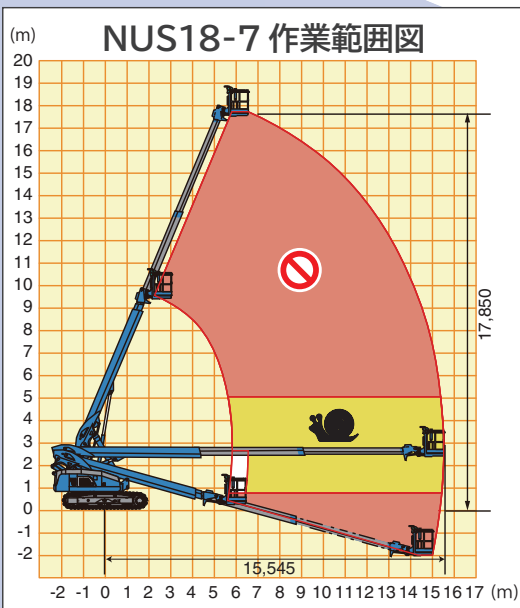
クローラ式 伸縮ブーム型

特徴

- ✓許容路面傾斜角度 5°
- ✓傾斜地動作規制装置
- ✓過荷重センサー
- ✓走行停止規制安全装置 (NUS18-7)
- ✓規制緩和仕様 (NUS18N-7)



型式	NUS18-7/NUS18N-7
定格荷重	250 kg
許容路面傾斜角度	5°
プラットフォーム寸法 (W x L x H)	1,130 x 730 x 1,000 mm
最大作業床高さ	17,850mm
最大作業半径	15,545 mm
機械質量 (パッド付)	11,130 (11,550) kg
全長	9,140 mm
全幅	2,480 mm
全高	2,630 mm
エンジン型式	KUBOTA D1803
走行速度	1.0/1.8/3.3 km/h



吊り上げ要領

- 本機を吊り上げる場合は、必ず有資格者が行い、下記要領に従って作業を行って下さい。
 - 本機は必ず格納状態にし、車体とブームの向きをそろえてください。
 - プラットフォーム上は、積載 0kg、無人として下さい。
 - 吊り上げ用フックに、吊り具を使用し、4ヶ所で吊り上げて下さい。
 - 吊り具は、下図の長さとして下さい。
 - 吊り具が本機に干渉する場合は、保護材を使用して下さい。
 - 本機質量を許容する、吊り具・クレーンを使用して下さい。
- ⚠️ 上記項目を守られない場合、転落・落下事故の恐れがあります。

